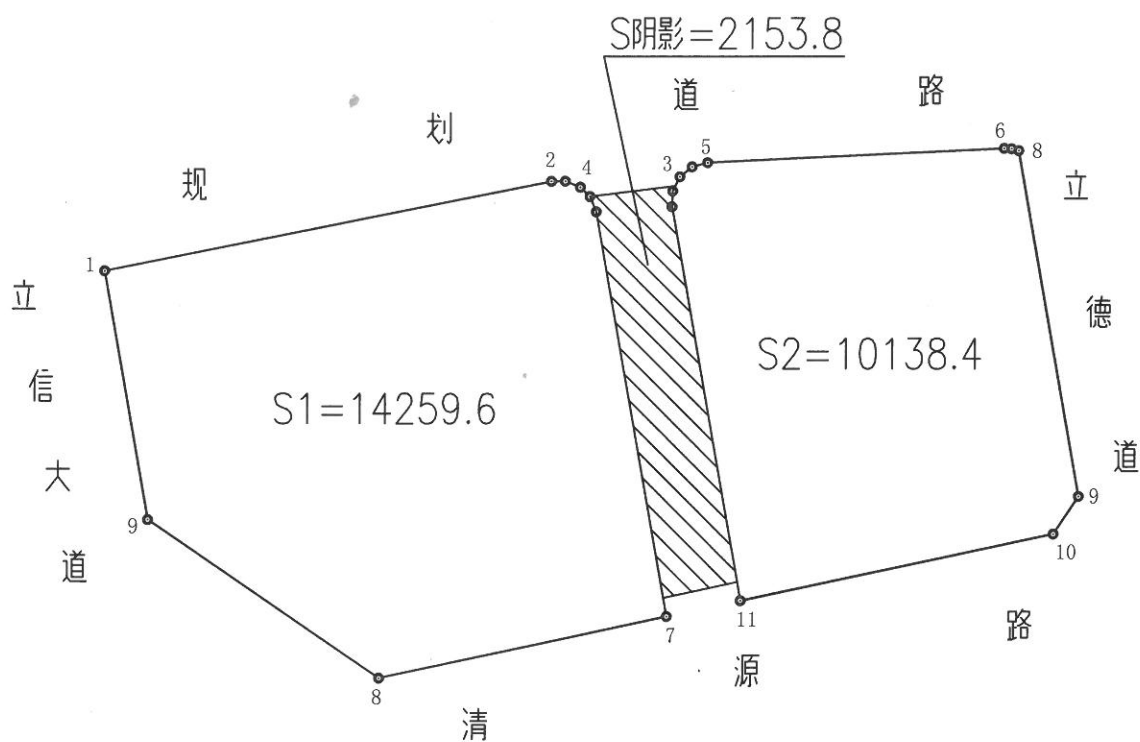


无锡经济开发区经营性用地出让工作领导小组办公室

清源路与立信大道交叉口东北侧地块用地图



$S_{总} = S_1 + S_2 + S_{阴影} = 26551.8$